

# GT-50

---

**Abrazadera para soporte "SP-XX"/"UB-XX" ó barra "HR-XX"**  
***Hook for "SP-XX"/"UB-XX" bracket or "HR-XX" bar***



Copyright © 2013  
All rights reserved

Pol.Ind.Norte-Perpinyà,25  
08226 TERRASSA (Barcelona-SPAIN)

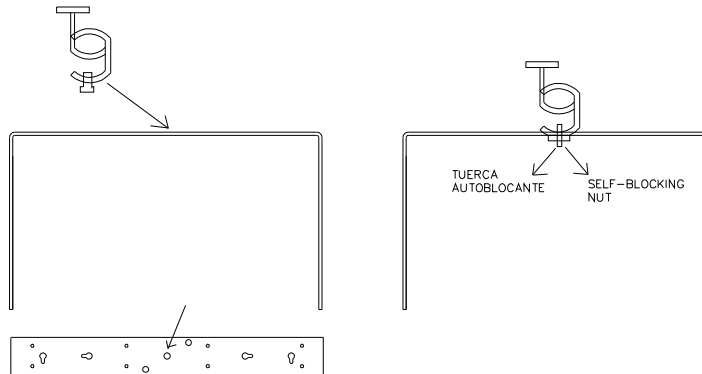
[info@master-audio.com](mailto:info@master-audio.com)  
[www.master-audio.com](http://www.master-audio.com)

**Jan 13**

## **MONTAJE EN TRUSS con SP-2610/SP-12/SP-15 / TRUSS MOUNTING with SP-2610/ SP-12/ SP-15**

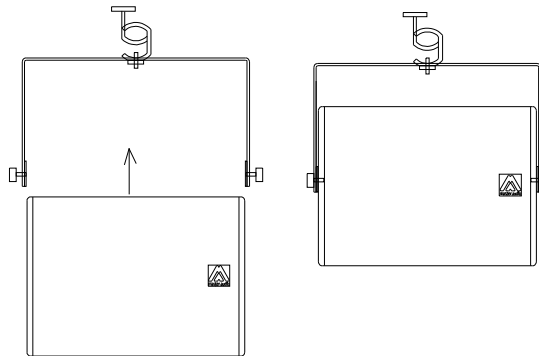
**1-** Colocar en el soporte SP-26/10, SP-12, SP-15 el accesorio GT-50 (garfio para colgado). Bloquear correctamente con una tuerca autoblocante. Usar el punto central indicado con una flecha. Utilizar el tornillo de longitud **30mm**.

Set the GT-50 (hook clamp) on the SP-26/10, SP-12, SP-15 bracket. Block it with a self-locking nut. Use the central hole (marked with an arrow). Use the **30mm-length** screw.



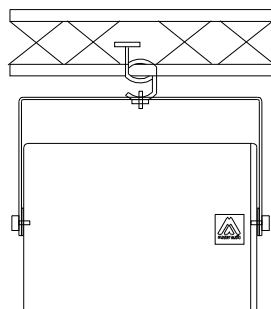
**2-** Colocar el soporte en la caja. Fijar ambos laterales por los pomos de M8. Asegúrese que la arandela de goma quede entre el soporte y la caja (mirar manual de instrucciones SP-26/10, SP-12, SP-15).

*Set the bracket onto the cabinet. Block both laterals with the M8 knobs. The rubber washer should be placed between the bracket and the cabinet (see SP-26/10, SP-12, SP-15 user's manual).*



**3-** Fijar todo el sistema en la estructura de colgado. Asegurar el garfio.

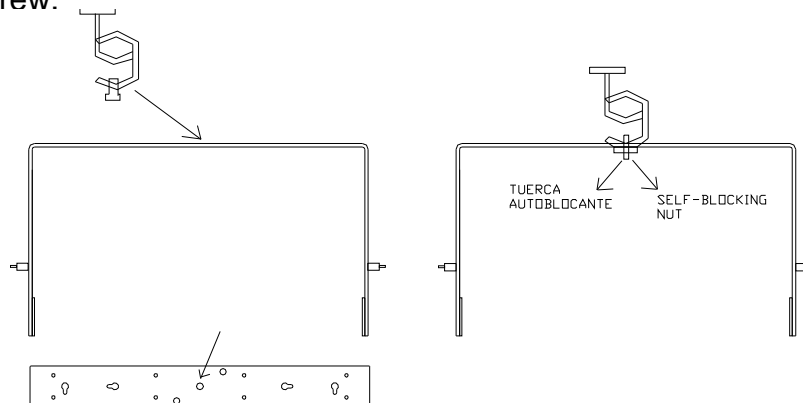
*Place all the system on the Truss bar. Block the hook clamp.*



## **MONTAJE EN TRUSS con UB-X12/UB-X15 / TRUSS MOUNTING with UB-X12/ UB-X15**

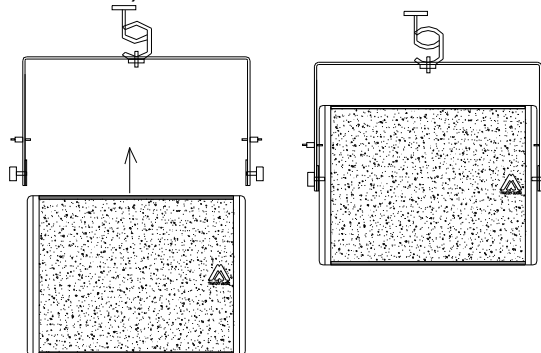
**1-** Colocar en el soporte UB-X12, UB-X15 el accesorio GT-50 (garfio para colgado). Bloquear correctamente con una tuerca autoblocante. Usar el punto central indicado con una flecha. Utilizar el tornillo de longitud **40mm**.

Set the GT-50 (hook clamp) on the UB-X12, UB-X15 bracket. Block it with a self-locking nut. Use the central hole (marked with an arrow). Use the **40mm-length** screw.



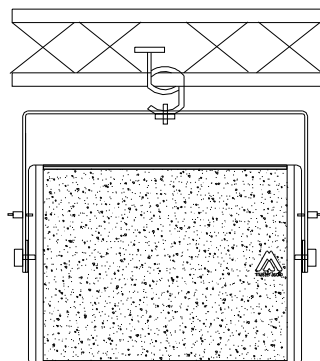
**2-** Colocar el soporte en la caja. Fijar ambos laterales por los pomos de M10. Asegúrese que la arandela de goma quede entre el soporte y la caja (mirar manual de instrucciones UB-X12, UB-X15).

Set the bracket onto the cabinet. Block both laterals with the M10 knobs. The rubber washer should be placed between the bracket and the cabinet (see UB-X12, UB-X15 user's manual).



**3-** Fijar todo el sistema en la estructura de colgado. Asegurar el garfio.

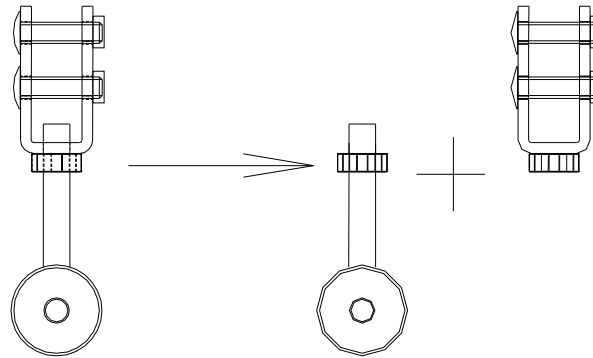
Place all the system on the Truss bar. Block the hook clamp.



## **MONTAJE EN TRUSS con barra HR-XX / TRUSS MOUNTING with HR-XX bar**

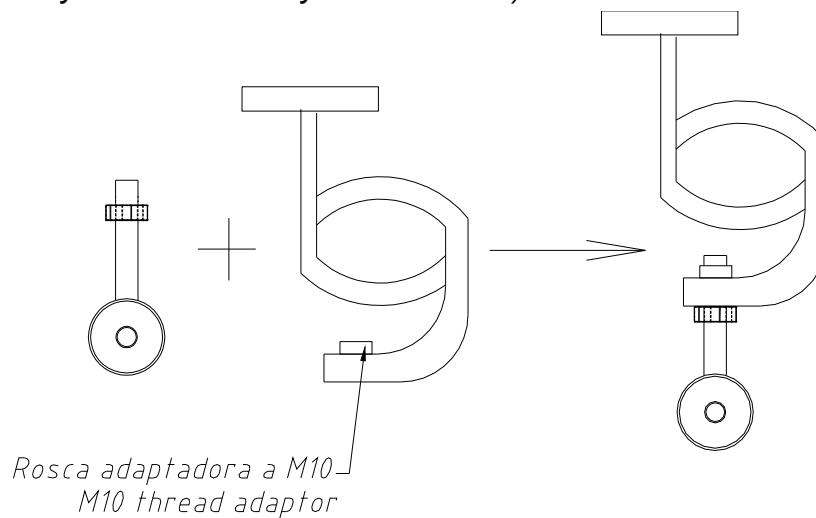
**1-** Quitar la parte superior de la horquilla (HR-XX).

*Remove the top part of the fork (HR-XX).*



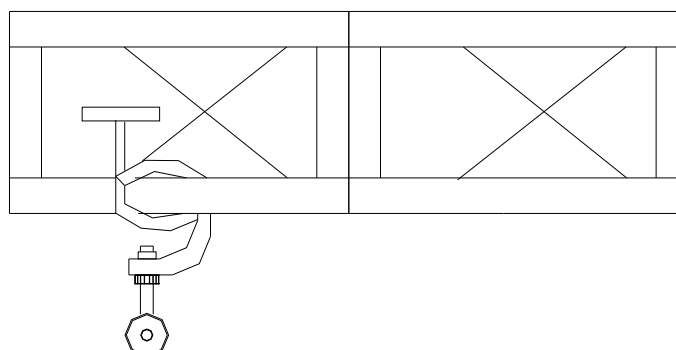
**2-** Unir el garfio GT-50 con la parte inferior de la horquilla (se necesita la rosca adaptadora de M10 suministrada con los kits HR-XX).

*Set the GT-50 hook onto the bottom part of the fork (use the M10 thread adaptor that you will find with your HR-XX kit).*



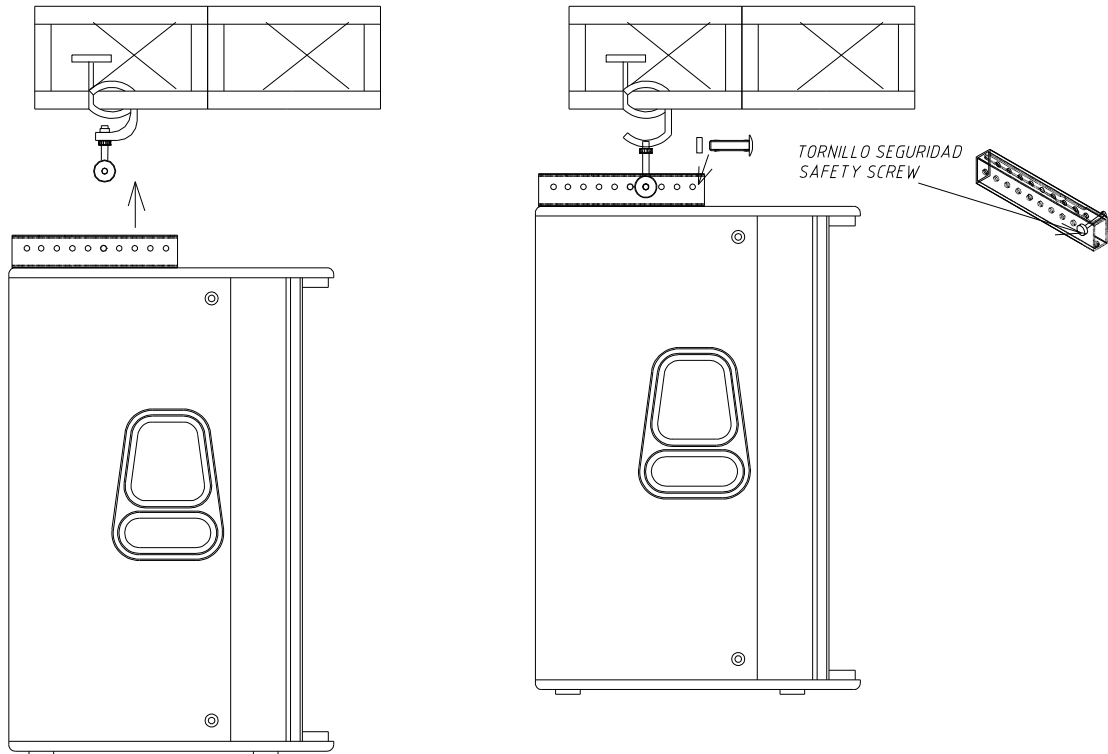
**3-** Colocar el garfio en el truss.

*Set the hook onto the truss.*



**4-** Unir el conjunto caja-barra HR-XX al garfio. Colocar el tornillo de seguridad (ver manual de instrucciones HR-XX).

*Join the cabinet+HR-XX bar with the hook. Put the safety screw (see HR-XX user's manual).*



**5-** Regule la inclinación de la caja. Bloquear el punto de colgado mediante el pin pasador.

*Use the bar holes to tilt the cabinet as per your desired inclination. Block it with the ball lock pin.*

